

# Spannungswandler



## Gebrauchsanleitung

Gilt für folgende Typen:

**Spannungswandler (Referenzspannung)**

**Spannungswandler (DC/DC) 2 A**

## Kontakt Daten

MRS Electronic GmbH & Co. KG  
Klaus-Gutsch-Str. 7  
78628 Rottweil

Telefon: +49 741 28070  
Internet: <https://www.mrs-electronic.com>  
E-Mail: [info@mrs-electronic.com](mailto:info@mrs-electronic.com)

## Produkt

Produktbezeichnung: Spannungswandler  
Typen: Spannungswandler 5 V  
Spannungswandler 12 V  
Spannungswandler 2 A

Seriennummer: siehe Typenschild



## Dokument

Name: SWA\_GA1\_1.2  
Version: 1.2  
Datum: 08/2022

Diese Originalbetriebsanleitung wurde in deutscher Sprache erstellt.

Dieses Dokument hat die MRS Electronic GmbH & Co. KG mit größter Sorgfalt und basierend auf dem ihr bekannten Stand der Technik erstellt. Die MRS Electronic GmbH & Co. KG übernimmt keine Haftung und Verantwortung für inhaltliche oder formale Fehler, fehlende Aktualisierungen sowie daraus eventuell entstehende Schäden oder Nachteile.

Unsere Produkte werden gemäß europäischer Normen und Standards entwickelt. Daher ist der Einsatz dieser Produkte aktuell auf das Gebiet des europäischen Wirtschaftsraumes (EWR) limitiert. Sollen Produkte in einem anderen Gebiet eingesetzt werden, muss hierfür vorher eine Marktzugangsforschung erfolgen. Dies können Sie als Einführer/Händler selbst erledigen oder Sie können uns hierfür gerne kontaktieren und wir besprechen das weitere Vorgehen gemeinsam.

## Inhaltsverzeichnis

<b>1</b>	<b>Benutzerinformation .....</b>	<b>1</b>
1.1	Über diese Gebrauchsanleitung.....	1
1.2	Urheberrechte.....	3
1.3	Garantiebestimmungen .....	3
<b>2</b>	<b>Sicherheit .....</b>	<b>4</b>
2.1	Gefährdungen.....	4
2.2	Qualifikation des Personals.....	5
2.3	Pflichten der Hersteller von Gesamtsystemen.....	6
<b>3</b>	<b>Produktbeschreibung .....</b>	<b>8</b>
<b>4</b>	<b>Transport / Lagerung .....</b>	<b>9</b>
4.1	Transport.....	9
4.2	Lagerung.....	9
<b>5</b>	<b>Bestimmungsgemäße Verwendung .....</b>	<b>10</b>
<b>6</b>	<b>Montage .....</b>	<b>11</b>
6.1	Montageort.....	11
6.2	Montageposition .....	11
6.3	Befestigung.....	11
<b>7</b>	<b>Elektrische Installation .....</b>	<b>12</b>
7.1	Leitungsführung.....	13
<b>8</b>	<b>Inbetriebnahme .....</b>	<b>14</b>
<b>9</b>	<b>Software .....</b>	<b>15</b>
<b>10</b>	<b>Störungsbehebung und Wartung.....</b>	<b>16</b>
10.1	Reinigung .....	17
10.2	Störungsbehebung .....	17
<b>11</b>	<b>Demontage und Entsorgung.....</b>	<b>18</b>
11.1	Entsorgung.....	18

# 1 Benutzerinformation

## 1.1 Über diese Gebrauchsanleitung

Das Produkt wird vom Hersteller MRS Electronic GmbH & Co. KG (im Folgenden als MRS bezeichnet) komplett und funktionssicher an Sie übergeben. In dieser Gebrauchsanleitung wird Ihnen aufgezeigt, wie Sie:

- das Produkt einbauen
- das Produkt warten (reinigen)
- das Produkt ausbauen
- das Produkt entsorgen.

Lesen Sie diese Anleitung unbedingt gründlich und vollständig durch, bevor Sie mit dem Produkt arbeiten. Wir sind bestrebt, Ihnen alle Informationen für die sichere und vollständige Bedienung zusammenzustellen. Entstehen dennoch Fragen, die mit dieser Gebrauchsanleitung nicht beantwortet werden, wenden Sie sich an MRS.

### **Aufbewahrung und Weitergabe der Gebrauchsanleitung**

Diese Anleitung sowie sämtliche für den jeweiligen Anwendungsfall relevanten, produktbezogenen Dokumente müssen stets griffbereit und jederzeit zugänglich in der Nähe des Produktes aufbewahrt werden.

### **Zielgruppe der Gebrauchsanleitung**

Diese Anleitung wendet sich an ausgebildete Fachkräfte, die im Umgang mit elektrischen und elektronischen Baugruppen vertraut sind. Als Fachkraft gilt, wer auf Grund seiner fachlichen Ausbildung, Kenntnisse und Erfahrungen sowie Kenntnis der einschlägigen Bestimmungen, die ihm übertragenen Arbeiten beurteilen und mögliche Gefahren erkennen kann.

### **Gültigkeit der Gebrauchsanleitung**

Mit der Übergabe des Produktes von MRS an den Betreiber erhält die Anleitung ihre Gültigkeit. Versionsnummer und Freigabedatum dieser Anleitung sind in der Fußzeile enthalten. Änderungen an dieser Anleitung sind jederzeit und ohne Angabe von Gründen möglich.

#### **HINWEIS**



Die aktuelle Version der Gebrauchsanleitung ersetzt alle vorangegangenen Versionen.

## Warnhinweise in der Gebrauchsanleitung

In dieser Anleitung stehen Warnhinweise vor einer Handlungsanweisung, bei der die Gefahr von Personen- oder Sachschäden besteht. Die beschriebenen Maßnahmen zur Gefahrenabwehr müssen eingehalten werden. Warnhinweise sind wie folgt aufgebaut:

### **GEFAHR!**



#### **QUELLE UND FOLGE**

Bei Bedarf Erklärung.

► Vermeidung.

- Warnzeichen: (Warndreieck) macht auf die Gefahr aufmerksam.
- Signalwort: Gibt die Schwere der Gefahr an.
- Quelle: Benennt die Art oder Quelle der Gefahr.
- Folge: Beschreibt die Folgen bei Nichtbeachtung.
- Vermeidung: Gibt an, wie man die Gefahr umgehen kann.

### **GEFAHR!**



Kennzeichnet eine unmittelbar drohende, große Gefahr, die mit Sicherheit zu schweren Verletzungen oder sogar zum Tode führt, wenn die Gefahr nicht umgangen wird.

### **WARNUNG!**



Kennzeichnet eine mögliche Gefahr, die zu schweren Verletzungen oder sogar zum Tode führen kann, wenn die Gefahr nicht umgangen wird.

### **VORSICHT!**



Weist auf eine potenziell gefährliche Situation hin, die zu mittleren oder leichten Körperverletzungen und zu Sachschäden führen kann, wenn die Gefahr nicht umgangen wird.

### **HINWEIS**



Absätze mit diesem Symbol geben wichtige Informationen zum Produkt oder zur Handhabung des Produkts.

## Symbole in der Gebrauchsanleitung



Allgemeines Warnzeichen.



Warnung vor elektrischer Spannung.



Warnung vor heißer Oberfläche.

---

### **1.2 Urheberrechte**

Diese Gebrauchsanleitung enthält urheberrechtlich geschützte Informationen. Der Inhalt oder Auszüge davon dürfen ohne vorherige Genehmigung des Herstellers nicht kopiert oder in anderer Form vervielfältigt werden.

### **1.3 Garantiebestimmungen**

Siehe Allgemeine Geschäftsbedingungen MRS Electronic GmbH & Co. KG auf <https://www.mrs-electronic.de/agb/>

# 2 Sicherheit

In diesem Kapitel sind alle Informationen zusammengefasst, die Sie kennen sollten, um das Produkt sicher zu installieren und zu betreiben.

## 2.1 Gefährdungen

Der Spannungswandler ist nach dem Stand der Technik und den anerkannten sicherheitstechnischen Regeln gebaut. Es können bei unsachgemäßer Verwendung Gefährdungen für Personen oder Sachwerte entstehen. Wenn Regeln für die Arbeitssicherheit missachtet werden, können aus den Gefährdungen Schäden resultieren. In diesem Abschnitt sind die möglichen Gefährdungen beschrieben, die bei der Montage, Installation und Inbetriebnahme der Steuerung entstehen können.

### Fehlschaltungen

Bei fehlerhafter Software, Beschaltung oder Parametrierung können unvorhergesehene Reaktionen oder Fehlfunktionen am Gesamtsystem auftreten.

#### **WARNUNG!**



#### **GEFAHR DURCH FEHLFUNKTIONEN AM GESAMTSYSTEM**

Unvorhergesehene Reaktionen oder Fehlfunktionen am Gesamtsystem können die Sicherheit von Menschen oder Maschine gefährden.

- ▶ Stellen Sie sicher, dass der Spannungswandler mit der korrekten Software ausgestattet ist, sowie Beschaltung und Parametrierung der Hardware entsprechen.

### Bewegte Komponenten

Bei der Inbetriebnahme und Wartung des Spannungswandlers können vom Gesamtsystem unvorhergesehene Gefahren ausgehen.

#### **WARNUNG!**



#### **SCHLAGARTIG BEWEGTES GESAMTSYSTEM ODER KOMPONENTEN!**

Gefahr durch ungeschützte bewegte Komponenten.

- ▶ Schalten Sie vor jeglichen Arbeiten das Gesamtsystem aus und sichern Sie es gegen unbeabsichtigtes Wiedereinschalten.
- ▶ Stellen vor Beginn der Inbetriebnahme sicher, dass sich das Gesamtsystem und Teile des Systems in einem sicheren Zustand befinden.

### Erhöhte Temperatur

#### **VORSICHT!**



#### **VERBRENNUNGSGEFAHR!**

Das Gehäuse des Spannungswandlers kann eine erhöhte Temperatur aufweisen.

- ▶ Berühren Sie das Gehäuse nicht und lassen Sie vor Arbeiten am System alle Systemkomponenten abkühlen.

## 2.2 Qualifikation des Personals

In dieser Gebrauchsanleitung wird an verschiedenen Stellen auf die Qualifikation von Personengruppen verwiesen, die mit den verschiedenen Aufgaben bei der Installation und Wartung betraut werden können. Diese drei Personengruppen sind:

- Fachkundige Personen
- Sachkundige Personen
- Autorisierte Personen.

Dieses Produkt ist nicht für die Nutzung von Personen (auch Kinder) geeignet, die körperlich oder geistig behindert sind oder nicht die nötige Erfahrung oder ausreichend Kenntnis von dem Produkt haben, sofern sie nicht beaufsichtigt werden oder eine gründliche Einweisung zur Nutzung der Spannungswandler durch eine Person erhalten haben, die für die Sicherheit dieser Personen verantwortlich ist.

### **Fachkundige Personen**

Fachkundige Personen sind z. B. Monteure oder Elektriker, die verschiedene Aufgaben wie Transport, Montage und Installation des Produktes unter Anleitung einer autorisierten Person übernehmen können. Die betreffenden Personen müssen Erfahrungen im Umgang mit dem Produkt besitzen.

### **Sachkundige Personen**

Sachkundig sind Personen, die durch ihre fachliche Ausbildung ausreichende Kenntnisse auf dem geforderten Gebiet besitzen und mit den einschlägigen nationalen Arbeitsschutzvorschriften, Unfallverhütungsvorschriften, Richtlinien und anerkannten Regeln der Technik vertraut sind. Sachkundige Personen müssen in der Lage sein, die Ergebnisse ihrer Arbeit sicher beurteilen zu können und mit dem Inhalt dieser Gebrauchsanleitung vertraut sein.

### **Autorisierte Personen**

Autorisierte Personen sind Personen, die entweder aufgrund gesetzlicher Vorschriften für die entsprechende Tätigkeit vorgesehen sind oder durch MRS für bestimmte Tätigkeiten zugelassen wurden.



## 2.3 Pflichten der Hersteller von Gesamtsystemen

- Systementwicklungen, Installation und Inbetriebnahme von elektrischen Systemen dürfen nur von ausgebildetem und erfahrenem Personal vorgenommen werden, siehe Kapitel 2.2 Qualifikation des Personals.
- Der Hersteller des Gesamtsystems muss sicherstellen, dass keine defekten oder fehlerhaft arbeitenden Spannungswandler verwendet werden. Der Spannungswandler muss bei Ausfall bzw. Fehlverhalten sofort ausgetauscht werden.
- Der Hersteller des Gesamtsystems muss sicherstellen, dass die Beschaltung und Programmierung des Spannungswandlers bei einem Ausfall oder einer Fehlfunktion nicht zu sicherheitsrelevanten Fehlfunktionen des Gesamtsystems führt.
- Der Hersteller des Gesamtsystems ist verantwortlich für den korrekten Anschluss der gesamten Peripherie (z.B. Kabelquerschnitte, Stecker, Verdrähtungen, richtige Auswahl/Anschluss von Sensoren/Aktoren).
- Der Spannungswandler darf nicht geöffnet werden.
- Am Spannungswandler dürfen keine Änderungen bzw. Reparaturen durchgeführt werden.
- Der Spannungswandler darf nach Herabfallen nicht mehr verwendet werden und muss zur Überprüfung an MRS zurückgesendet werden.
- Der Hersteller des Gesamtsystems muss den Endanwender auf alle potenziellen Gefahren hinweisen.

### **Der Hersteller des Gesamtsystems muss bei der Verwendung des Spannungswandlers außerdem folgende Punkte berücksichtigen:**

- Spannungswandler mit Verdrahtungsvorschlägen von MRS beinhalten keine systematische Verantwortung für Gesamtsysteme.
- Bei Spannungswandlern die als Prototypen oder als Muster in Gesamtsystemen verwendet werden, kann kein sicherer Betrieb gewährleistet werden.
- Durch fehlerhafte Beschaltung und Programmierung des Spannungswandlers kann es zu unvorhergesehenen Signalen an den Ausgängen des Spannungswandlers kommen.
- Durch fehlerhafte Programmierung oder Parametrierung des Spannungswandlers kann es zu Gefährdungen im laufenden Betrieb des Gesamtsystems kommen.
- Beim Freischalten des Spannungswandlers muss sichergestellt werden, dass die Versorgung der Elektronik, der Endstufen und der externen Sensorversorgung gemeinsam abgeschaltet werden.
- Spannungswandler ohne werkseitige Software, die öfters als 500-mal programmiert wurden, dürfen nicht mehr in Gesamtsystemen verwendet werden.

**Das Unfallrisiko wird gemindert, wenn der Hersteller des Gesamtsystems die folgenden Punkte beachtet:**

- Einhalten der gesetzlichen Regelungen zur Unfallverhütung, Arbeitssicherheit und Umweltschutz.
- Die Bereitstellung aller Dokumente die zur Installation und Wartung erforderlich sind.
- Überwachen der Sauberkeit des Spannungswandlers und des Gesamtsystems.
- Die Zuständigkeiten zur Montage des Spannungswandlers müssen vom Hersteller des Gesamtsystems eindeutig festgelegt werden. Das Montage - und Wartungspersonal muss regelmäßig unterwiesen werden.
- Arbeiten und Wartung an elektrischen Stromquellen ist immer mit möglichen Gefahren verbunden. Personen, die mit derartigen Geräten und Anlagen nicht vertraut sind, können sich selbst und anderen Personen Schaden zufügen.
- Das Installations – und Wartungspersonal einer Anlage mit elektrischen Geräten müssen vom Hersteller vor Beginn der Arbeiten auf potenzielle Gefahren, erforderliche Sicherheitsmaßnahmen und über die geltenden Sicherheitsvorschriften unterwiesen werden.

# 3

## Produktbeschreibung

Der Spannungswandler liefert eine stabilisierte Referenzspannung. Diese kann für die Versorgung von Sensoren genutzt werden. Durch den integrierten Regler kann der Spannungswandler in einem definierten Spannungsbereich eingesetzt werden. Details hierzu können dem Datenblatt entnommen werden.

# 4 Transport / Lagerung

## 4.1 Transport

Das Produkt muss in einer geeigneten Transportverpackung verpackt und gegen Verrutschen gesichert werden. Beim Transport müssen die gesetzlichen Bestimmungen der Ladungssicherung eingehalten werden.

Der Spannungswandler darf nach Herabfallen nicht mehr verwendet werden und muss zur Überprüfung an MRS zurückgesendet werden.

## 4.2 Lagerung

Lagern Sie das Produkt trocken (keine Betauung), dunkel (kein direktes Sonnenlicht) in einem sauberen, abschließbaren Raum. Beachten Sie den zulässigen Umgebungsbedingungen im Datenblatt.

# 5 Bestimmungsgemäße Verwendung

Der Spannungswandler dient als elektromechanischer Schalter zum ein-, aus- und umschalten von Stromkreisen in Kraftfahrzeugen und Arbeitsmaschinen und darf nur für diesen Zweck eingesetzt werden. Der Spannungswandler darf nur im Industriebereich betrieben werden.

Sie handeln bestimmungsgemäß:

- Wenn der Betrieb des Spannungswandlers innerhalb des zugehörigen Datenblatt spezifizierten und freigegebenen Betriebsbereiche erfolgt.
- Wenn Sie sich strikt an die Hinweise und Handlungsabfolgen dieser Gebrauchsanleitung halten und keine eigenmächtigen Fremdhandlungen vornehmen, die Ihre Sicherheit und die Funktionstüchtigkeit des Spannungswandlers gefährden.
- Wenn Sie alle angegebenen Sicherheitshinweise beachten.

## **WARNUNG!**



### **GEFAHR DURCH NICHT BESTIMMUNGSGEMÄSSE VERWENDUNG!**

Der Spannungswandler ist nur für den Einsatz in Kraftfahrzeugen und Arbeitsmaschinen bestimmt.

- ▶ Die Anwendung in sicherheitsrelevanten Systemteilen für Personenschutz ist nicht zulässig.
- ▶ Verwenden Sie den Spannungswandler nicht in explosionsgefährdeten Bereichen.

### **Fehlanwendung**

- Die Verwendung unter anderen als vom Hersteller in seinen technischen Unterlagen, Datenblättern, Gebrauchsanleitungen sowie anderen spezifischen Vorgaben genannten Bedingungen und Voraussetzungen.
- Nichtbeachtung der in der Gebrauchsanleitung angegebenen Sicherheitshinweise und Hinweise zur Montage, Inbetriebnahme, Wartung und Entsorgung.
- Umbauten und Veränderungen am Spannungswandler.
- Die Verwendung des Spannungswandlers oder Teilen davon, die beschädigt oder korrodiert sind. Das gilt auch für Dichtungen und verwendete Kabel.
- Der Betrieb in einem Zustand, in dem spannungsführende Teile zugänglich sind.
- Der Betrieb ohne die vom Hersteller vorgesehenen Sicherheitsvorkehrungen.

MRS haftet bzw. garantiert lediglich, dass der Spannungswandler seinen veröffentlichten Spezifikationen entspricht. Wird das Produkt auf eine Weise verwendet, die nicht in der vorliegenden Gebrauchsanleitung und im Datenblatt der jeweiligen Steuerung beschrieben wird, so ist der Schutz des Spannungswandlers beeinträchtigt und der Garantieanspruch geht verloren.

# 6 Montage

Montagearbeiten dürfen nur von qualifiziertem Personal durchgeführt werden (siehe Kapitel 2.2). Der Spannungswandler ist ausschließlich in einer festen Installation zu betreiben.

## HINWEIS



Der Spannungswandler darf nach Herabfallen nicht mehr verwendet werden und muss zur Überprüfung an MRS zurückgesendet werden.

## 6.1 Montageort

Der Montageort muss so gewählt sein, dass der Spannungswandler möglichst geringer mechanischer und thermischer Belastung ausgesetzt ist. Der Spannungswandler darf keiner chemischen Belastung ausgesetzt sein.

## HINWEIS



Beachten Sie die zulässigen Umgebungsbedingungen im Datenblatt.

## 6.2 Montageposition

Montieren Sie den Spannungswandler so, dass die Stecker nach unten zeigen. Damit wird sichergestellt, dass gegebenenfalls Kondenswasser abfließen kann. Durch Einzelabdichtung der Kabel/Adern muss sichergestellt werden, dass kein Wasser in den Spannungswandler gelangen kann.

## 6.3 Befestigung

### **Spannungswandler mit Flachsteckern (gemäß ISO 7588-1: 1998-09)**

Spannungswandler mit Flachsteckern werden in den vom Hersteller des Gesamtsystems vorgesehene Steckplatz komplett eingesteckt. Beachten Sie die Anweisungen in Kapitel 7 Elektrische Installation.

# 7 Elektrische Installation

Elektrische Installationsarbeiten dürfen nur von qualifiziertem Personal durchgeführt werden (siehe Kapitel 2.2). Die elektrische Installation darf nur im spannungslosen Zustand durchgeführt werden. Der Spannungswandler darf nie unter Last und auch nicht unter Spannung verbunden und getrennt werden.

## **WARNUNG!**



### **SCHLAGARTIG BEWEGTES GESAMTSYSTEM ODER KOMPONENTEN!**

Gefahr durch ungeschützte bewegte Komponenten.

- ▶ Schalten Sie vor jeglichen Arbeiten das Gesamtsystem aus und sichern Sie es gegen unbeabsichtigtes Wiedereinschalten.
- ▶ Stellen Sie sicher, dass sich das Gesamtsystem und Teile des Systems in einem sicheren Zustand befinden.
- ▶ Stellen Sie sicher, dass der Spannungswandler korrekt angeschlossen wird. Prüfen Sie die Pinbelegung.

### **Spannungswandler mit Flachsteckern (gemäß ISO 7588-1: 1998-09)**

1. Stellen Sie sicher, dass der korrekte Spannungswandler in den vorgesehenen Steckplatz eingesteckt wird. Beachten Sie die Anschlusspläne und Dokumente des Gesamtsystems.
2. Stellen Sie sicher, dass alle Flachstecker des Spannungswandlers frei von Schmutz und Feuchtigkeit sind.
3. Stellen Sie sicher, dass der Steckplatz keine Schäden durch Überhitzung, Isolationsschäden und keine Korrosion aufweist.
4. Stellen Sie sicher, dass alle Buchsen des Steckplatzes frei von Schmutz und Feuchtigkeit sind.
5. Stecken Sie den Spannungswandler ohne Gewalt senkrecht bis zum Anschlag in den Steckplatz.
  - ▶ Die Inbetriebnahme kann durchgeführt werden, siehe Kapitel 8.

## 7.1 Leitungsführung

### HINWEIS



Nutzen Sie zur Absicherung des Spannungswandlers immer eine externe Sicherung an dem Versorgungsspannungspfad des Spannungswandlers, um den Spannungswandler zusätzlich gegen Überspannung zu schützen. Angaben über die Höhe der Absicherung finden Sie im entsprechenden Datenblatt.

- Führen Sie den Leitungsanschluss mit besonderer Sorgfalt durch.
- Die Leitung und ihre Verlegung müssen den geltenden Vorschriften entsprechen.
- Die angeschlossenen Kabel müssen für eine Temperatur geeignet sein, die mindestens 10 °C über der maximal zulässigen Umgebungstemperatur liegt.
- Die Kabel müssen den in den technischen Daten spezifizierten Anforderungen und Aderquerschnitten entsprechen.
- Stellen Sie beim Verlegen der Kabel sicher, dass mechanische Beschädigungen der Leiterisolation an scharfkantigen oder beweglichen Metallteilen ausgeschlossen sind.
- Die Kabel müssen zugentlastet und scheuerfrei verlegt werden.
- Die Kabelführung muss so gewählt werden, dass sich der Kabelbaum ausschließlich identisch zur Bewegungsrichtung der Steuerung/des Steckers bewegt. (Befestigung Steuerung/Kabel/Zugentlastung auf dem demselben Untergrund). Eine Zugentlastung ist zwingend notwendig.

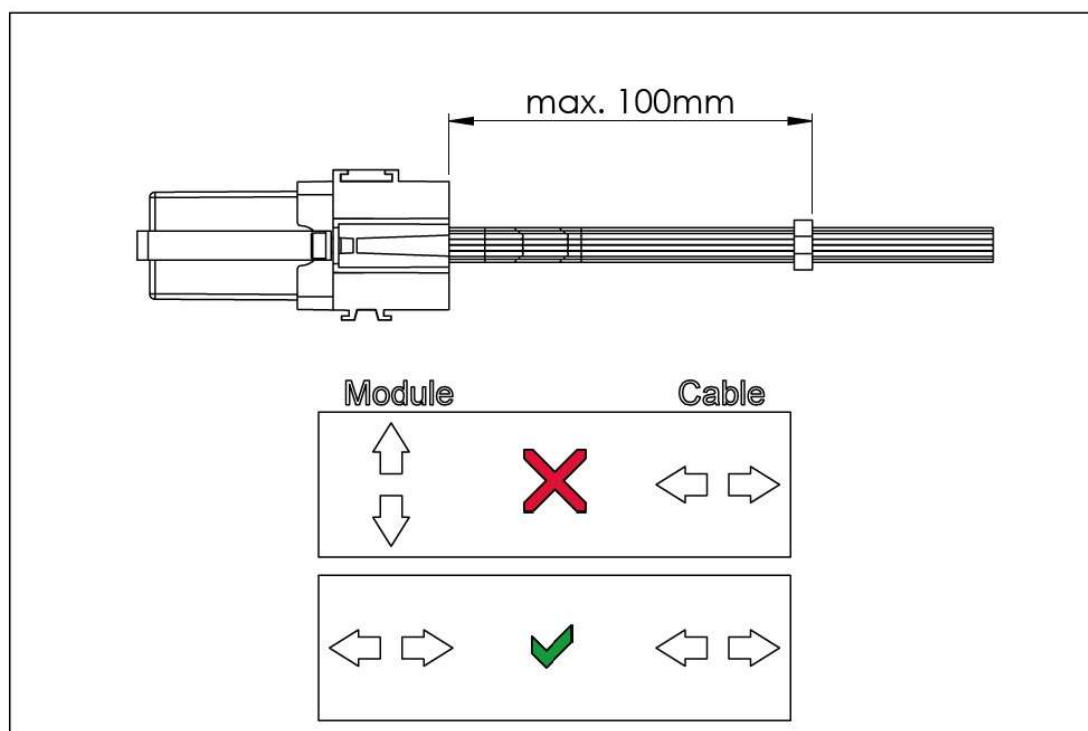


Abbildung ähnlich



# 8 Inbetriebnahme

Die Inbetriebnahme darf nur von qualifiziertem Personal durchgeführt werden (siehe Kapitel 2.2). Die Inbetriebnahme darf nur erfolgen, wenn der Zustand des Gesamtsystems den geltenden Richtlinien und Vorschriften entspricht.

## HINWEIS



MRS empfiehlt eine Funktionsprüfung im Werk.

## ⚠️ WARNUNG!



### **SCHLAGARTIG BEWEGTES GESAMTSYSTEM ODER KOMPONENTEN!**

Gefahr durch ungeschützte bewegte Komponenten.

- ▶ Stellen vor der Inbetriebnahme sicher, dass sich das Gesamtsystem und Teile des Systems in einem sicheren Zustand befinden.
- ▶ Sichern Sie ggf. Gefahrenbereiche durch Abschränkbander.

Der Betreiber muss sicherstellen, dass

- die korrekte Software eingebettet ist, sowie Beschaltung und Parametrierung der Hardware entsprechen (nur bei Spannungswandlern die von MRS ohne Software ausgeliefert werden).
- sich keine Personen in Umgebung des Gesamtsystems aufhalten.
- sich das Gesamtsystem in einem sicheren Zustand befindet.
- die Inbetriebnahme in einer sicheren Umgebung (waagerechter und fester Untergrund, keine Witterungseinflüsse) durchgeführt wird.

# 9 Software

Die Installation bzw. Austausch der Geräte-Firmware / Software muss zum Erhalt der Gewährleistung durch MRS Electronic GmbH & Co. KG oder durch entsprechende autorisierte Vertragspartner erfolgen.

## **HINWEIS**

---



Spannungswandler ohne werkseitige Software können über MRS Realizer programmiert werden.

- ▶ Beachten Sie das Handbuch MRS Realizer.
-

# 10 Störungsbehebung und Wartung

## HINWEIS



Der Spannungswandler ist wartungsfrei und darf nicht geöffnet werden.

- ▶ Weißt der Spannungswandler Beschädigungen an Gehäuse, Rastnasen, Dichtungen, Flachsteckern auf, muss der Spannungswandler außer Betrieb genommen werden.

Die Störungsbehebung und Reinigungsarbeiten dürfen nur von qualifiziertem Personal durchgeführt werden (siehe Kapitel 2.2). Die Störungsbehebung und Reinigungsarbeiten dürfen nur im spannungslosen Zustand durchgeführt werden. Entfernen Sie den Spannungswandler zur Störungsbehebung und Reinigung. Der Spannungswandler darf nie unter Last und auch nicht unter Spannung verbunden und getrennt werden. Beachten Sie nach erfolgter Störungsbehebung und Reinigung die Anweisungen in Kapitel 7 Elektrische Installation.

## ⚠️ WARNUNG!



### SCHLAGARTIG BEWEGTES GESAMTSYSTEM ODER KOMPONENTEN!

Gefahr durch ungeschützte bewegte Komponenten.

- ▶ Schalten Sie vor jeglichen Arbeiten das Gesamtsystem aus und sichern Sie es gegen unbeabsichtigtes Wiedereinschalten.
- ▶ Stellen vor Beginn der Störungsbehebung und Reinigungsarbeiten sicher, dass sich das Gesamtsystem und Teile des Systems in einem sicheren Zustand befinden.
- ▶ Entfernen Sie den Spannungswandler zur Störungsbehebung und Reinigung.

## ⚠️ VORSICHT!



### VERBRENNUNGSGEFAHR!

Das Gehäuse des Spannungswandlers kann eine erhöhte Temperatur aufweisen.

- ▶ Berühren Sie das Gehäuse nicht und lassen Sie vor Arbeiten am System alle Systemkomponenten abkühlen.

## ⚠️ VORSICHT!



### BESCHÄDIGUNG ODER SYSTEMAUSFALL BEI UNZULÄSSIGER REINIGUNG!

Der Spannungswandler kann durch unzulässige Reinigungsverfahren beschädigt werden und unbeabsichtigte Reaktion am Gesamtsystem hervorrufen.

- ▶ Der Spannungswandler ist nicht zum Reinigen mit einem Hochdruckreiniger oder Wasserstrahl geeignet.
- ▶ Entfernen Sie den Spannungswandler zur Störungsbehebung und Reinigung.

## 10.1 Reinigung

### HINWEIS



Beschädigung durch unzulässige Reinigungsmittel!

Beim Reinigen unter Verwendung von Hochdruckreinigern, Dampfstrahlern, aggressive Lösungs- oder Scheuermittel kann der Spannungswandler beschädigt werden.

- ▶ Reinigen Sie den Spannungswandler nicht mit Hochdruckreinigern oder Dampfstrahlern. Verwenden Sie keine aggressiven Lösungs- oder Scheuermittel.

Reinigen Sie den Spannungswandler in einer staubarmen und sauberen Umgebung.

1. Beachten Sie die Sicherheitshinweise und schalten Sie das Gesamtsystem spannungsfrei.
2. Verwenden Sie keine aggressiven Lösungs- oder Scheuermittel.
3. Lassen Sie den Spannungswandler abtrocknen.
  - ▶ den gereinigten Spannungswandler gemäß den Vorgaben in Kapitel 7 installieren.

## 10.2 Störungsbehebung

1. Beachten Sie, dass die Störungsbehebung in einer sicheren Umgebung (waagerechter und fester Untergrund, keine Witterungseinflüsse) durchgeführt wird
2. Beachten Sie die Sicherheitshinweise und schalten Sie das Gesamtsystem spannungsfrei.
3. Prüfen Sie die Unversehrtheit des Gehäuses.
  - ▶ Beschädigte Spannungswandler entfernen und gemäß den nationalen Umweltvorschriften entsorgen.
4. Entfernen Sie den Gegenstecker, bzw. entfernen Sie den Spannungswandler vom Steckplatz.
5. Prüfen Sie alle Flachstecker, Anschlüsse und Pins auf mechanische Schäden, Schäden durch Überhitzung, Isolationsschäden und Korrosion.
  - ▶ Beschädigte Spannungswandler und Spannungswandler mit korrodierten Kontakten entfernen und gemäß den nationalen Umweltvorschriften entsorgen.
  - ▶ Spannungswandler und Kontakte von Feuchtigkeit befreien.
  - ▶ Alle Kontakte ggf. reinigen.

### Fehlschaltungen

Prüfen Sie bei Fehlschaltungen die Software, Beschaltung und Parametrierung.

# 11 Demontage und Entsorgung

Demontage und Entsorgung dürfen nur von qualifiziertem Personal durchgeführt werden (siehe Kapitel 2.2). Die Demontage darf nur im spannungslosen Zustand durchgeführt werden.

## **WARNUNG!**



### **SCHLAGARTIG BEWEGTES GESAMTSYSTEM ODER KOMPONENTEN!**

Gefahr durch ungeschützte bewegte Komponenten.

- ▶ Schalten Sie vor jeglichen Arbeiten das Gesamtsystem aus und sichern Sie es gegen unbeabsichtigtes Wiedereinschalten.
- ▶ Stellen vor Beginn der Demontage sicher, dass sich das Gesamtsystem und Teile des Systems in einem sicheren Zustand befinden.

## **VORSICHT!**



### **VERBRENNUNGSGEFAHR!**

Das Gehäuse der Steuerung kann eine erhöhte Temperatur aufweisen.

- ▶ Berühren Sie das Gehäuse nicht und lassen Sie vor Arbeiten am System alle Systemkomponenten abkühlen.

### **Spannungswandler mit Flachsteckern (gemäß ISO 7588-1: 1998-09)**

1. Ziehen Sie den Spannungswandler ohne Gewalt senkrecht aus dem Steckplatz.

## 11.1 Entsorgung

Hat das Produkt ausgedient, lassen Sie es gemäß den nationalen Umweltvorschriften für Kraftfahrzeuge und Arbeitsmaschinen entsorgen.